

Eenvoudige afdruktaken

In dit onderwerp wordt het volgende besproken:

- ‘Papier plaatsen in lade 1’ op pagina 2-11
- ‘Papier plaatsen in lade 2-4’ op pagina 2-15
- ‘Factoren die de prestaties van de printer beïnvloeden’ op pagina 2-18

Ga als volgt te werk om afdruktaken uit te voeren:

1. Leg papier in de lade.
2. Pas de geleiders in de lade aan het papier aan.
3. Als het voorpaneel dit aangeeft, bevestigt of wijzigt u de papiersoort en/of het papierformaat.
4. Selecteer **Bestand/Afdrukken** om de afdrukopties in het printerstuurprogramma aan te passen.
5. Stuur de taak naar de printer vanuit het dialoogvenster **Afdrukken** van de toepassing.

Ga naar [Documentatie/Afdrukken/Ondersteunde papiersoorten](#) op de *Cd-rom met gebruikersdocumentatie* voor meer informatie over papiersoorten, -gewichten en -grootten.

Papier plaatsen in lade 1

Lade 1 kan worden gebruikt voor alle soorten papier, transparanten en speciale media, evenals voor indexkaarten van 3 x 5 inch.

Let op

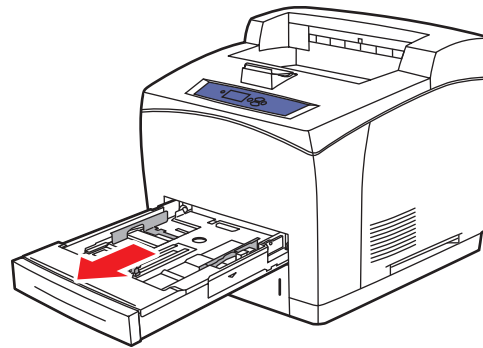
Als u de papiersoort in een lade wijzigt, **moet** u de papiersoort en het papierformaat op het voorpaneel aanpassen aan de soort die u hebt geladen. **Doet u dit niet, dan kunnen er problemen met de afdrukkwaliteit optreden en kan de fuser beschadigd raken.**



4500-020

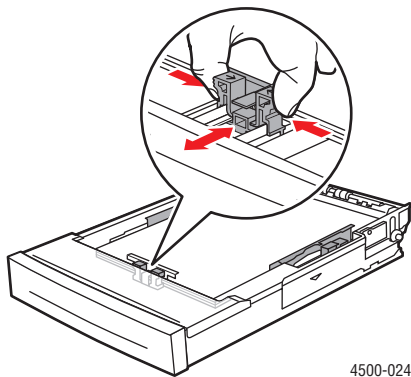
Ga naar [Documentatie/Afdrukken/Ondersteunde papiersoorten](#) op de *Cd-rom met gebruikersdocumentatie* voor meer informatie over papiersoorten, -gewichten en -grootten.

1. Trek de lade helemaal uit de printer.

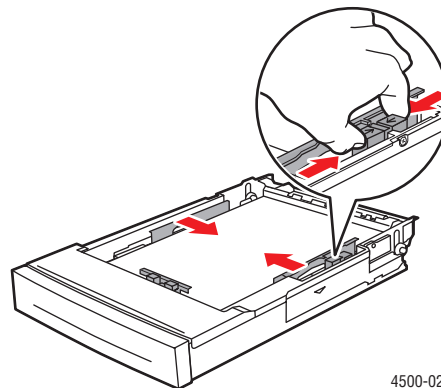


4500-001

2. Als u papier met een andere breedte of lengte plaatst, past u de breedte- en lengtegeleiders aan.

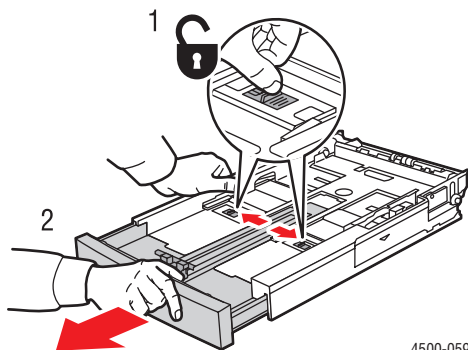


4500-024

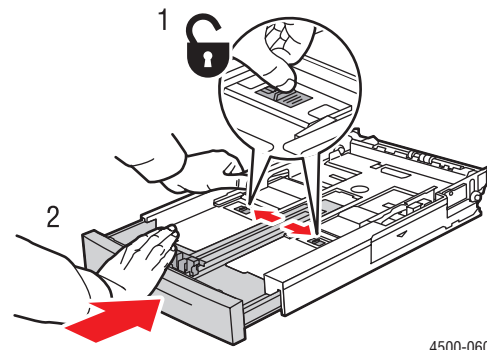


4500-023

3. Als u Legal- of US Folio (Legal 13)-papier wilt gebruiken, moet u de lade langer maken. Hiervoor schuift u de ontgrendelingsklemmen naar de zijkanten van de lade en trekt u de voorkant van de lade naar buiten. Als u de lade korter wilt maken, schuift u de ontgrendelingsklemmen naar de zijkanten van de lade en drukt u de voorkant van de lade naar binnen.

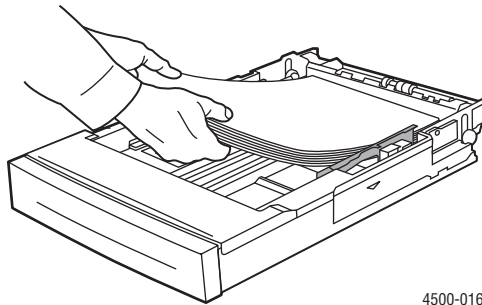


4500-059

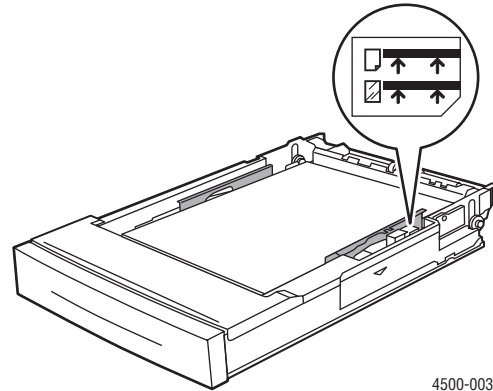


4500-060

4. Plaats het papier, de transparanten of andere speciale media in de lade.



4500-016

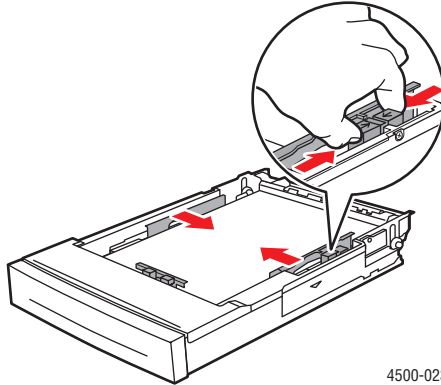


4500-003

Opmerking

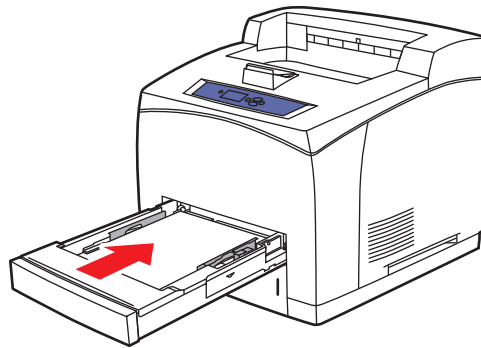
Laad het papier, de transparanten of de speciale media niet boven de vullijnen in de lade. Gebruik alleen effen papier, transparanten of speciale media. Als karton of zwaarder papier met een lengte van minder dan 175 mm regelmatig vastloopt, moet u minder vellen in de lade plaatsen.

5. Schuif de breedtegeleider stevig tegen het papier of de andere speciale media.



4500-023

6. Schuif de lade in de sleuf en duw de lade volledig naar de achterkant van de printer.



4500-040

7. Bevestig of wijzig het papiertype en -formaat wanneer hierom wordt gevraagd op het voorpaneel.



4500-020

Papier plaatsen in lade 2-4

Gebruik lade 2-4 voor alle soorten papier, transparanten en speciale media, *behalve* voor indexkaarten van 3 x 5 inch.

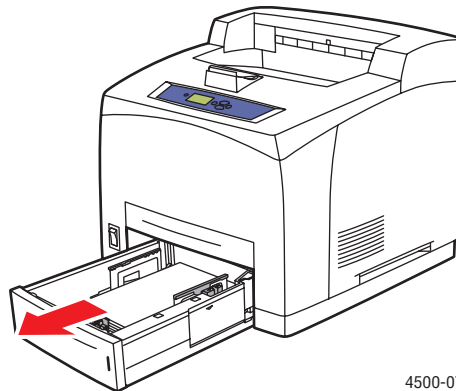
Let op

Als u de papiersoort in een lade wijzigt, **moet** u de papiersoort op het voorpaneel aanpassen aan de soort die u hebt geladen. **Doet u dit niet, dan kunnen er problemen met de afdrukkwaliteit optreden en kan de fuser beschadigd raken.**



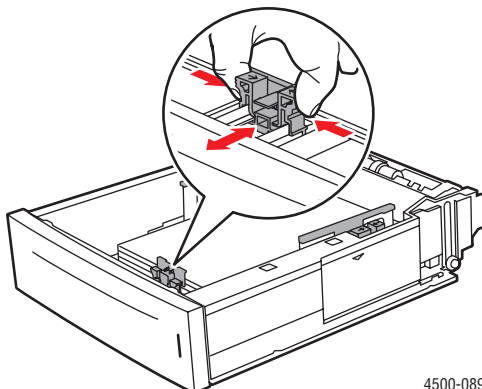
4500-020

1. Trek de lade helemaal uit de printer.

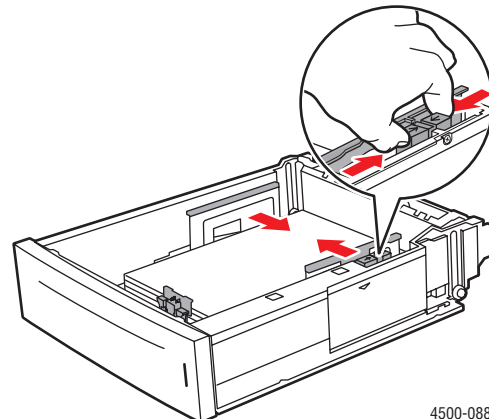


4500-078

2. Als u papier met een andere breedte of lengte plaatst, past u de breedte- en lengtegeleiders aan.

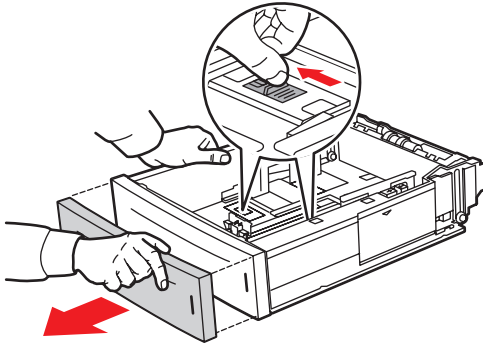


4500-089

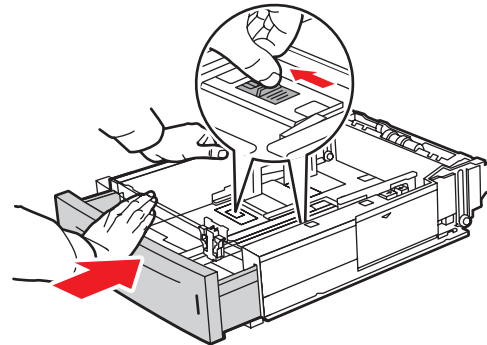


4500-088

- Als u Legal- of US Folio (Legal 13)-papier wilt gebruiken, moet u de lade langer maken. Hiervoor schuift u de ontgrendelingsklemmen naar de zijkanten van de lade en trekt u de voorkant van de lade naar buiten. Als u de lade korter wilt maken, schuift u de ontgrendelingsklemmen naar de zijkanten van de lade en drukt u de voorkant van de lade naar binnen.



4500-090

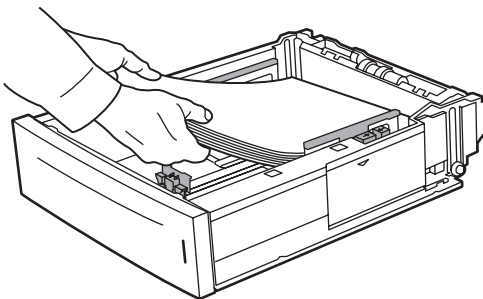


4500-091

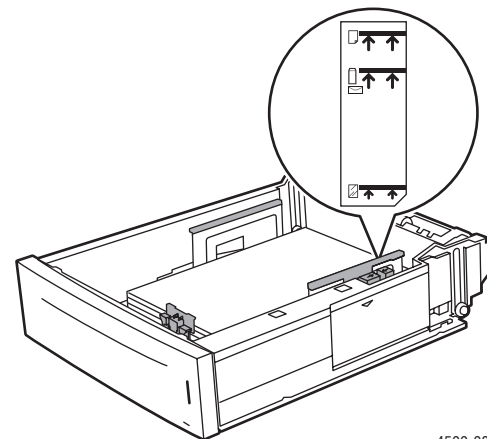
- Plaats het papier, de transparanten of andere speciale media in de lade.

Opmerking

Laad het papier, de transparanten of de speciale media niet boven de vullijnen in de lade. Gebruik alleen effen papier, transparanten of speciale media. Als karton of zwaarder papier met een lengte van minder dan 175 mm regelmatig vastloopt, moet u minder vellen in de lade plaatsen.

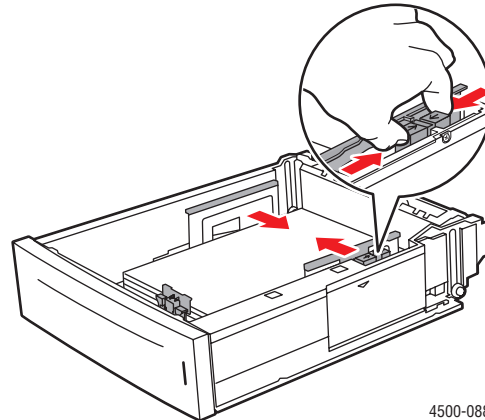


4500-087

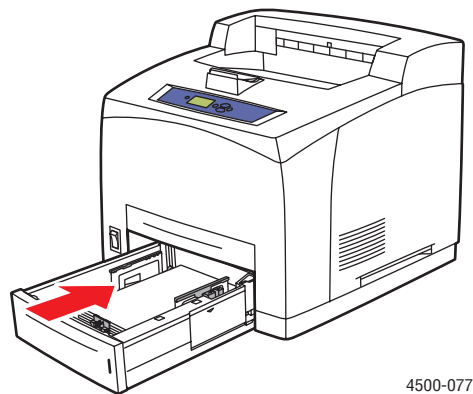


4500-086

- Schuif de breedtegeleider stevig tegen het papier of de andere speciale media.



- Schuif de lade in de sleuf en duw de lade volledig naar de achterkant van de printer.



- Selecteer het papier type en -formaat wanneer hierom wordt gevraagd op het voorpaneel.



Opmerking

Voor meer informatie over afdrukopties en andere selecties klikt u op de knop **Help** op het tabblad van het printerstuurprogramma om de on line Help-functie te activeren.

Factoren die de prestaties van de printer beïnvloeden

Een afdraktaak wordt beïnvloed door een groot aantal factoren, zoals de afdruksnelheid (uitgedrukt in aantal pagina's per minuut), de gebruikte media, de downloadtijd en de verwerkingstijd van de printer.

De downloadtijd van de computer en de verwerkingstijd van de printer zijn afhankelijk van verschillende factoren, zoals:

- printergeheugen
- verbindingstype (netwerk, parallel of USB)
- netwerkbesturingssysteem
- printerconfiguratie
- bestandsgrootte en afbeeldingstype
- computersnelheid

Opmerking

Het toevoegen van extra printergeheugen (RAM) kan de algemene printersnelheid verhogen, maar heeft geen invloed op het aantal pagina's per minuut (ppm) dat door de printer kan worden afgedrukt.